

ЗАКАЗАТЬ

**Датчик освещенности
(люксометр ALS20)**

Паспорт

ЛАНИ.418213.003 ПС

Количество листов – 7

СОДЕРЖАНИЕ

1 Назначение	3
2 Установка в месте эксплуатации	4
3 Хранение и транспортирование	6
4 Комплект поставки.....	6
5 Гарантии изготовителя	6
6 Протокол обмена	7

1 НАЗНАЧЕНИЕ

1.1 Датчик освещенности (далее-датчик) предназначен для измерения освещенности окружающей среды (Люкс) в диапазоне длин волн от 400 до 1100 нанометров. Каждый датчик калибруется и обеспечивает отличную точность. Датчик применим для научных исследований солнечной энергии, для сельского хозяйства и метеостанций. Направления светового потока показаны на рисунке 1.

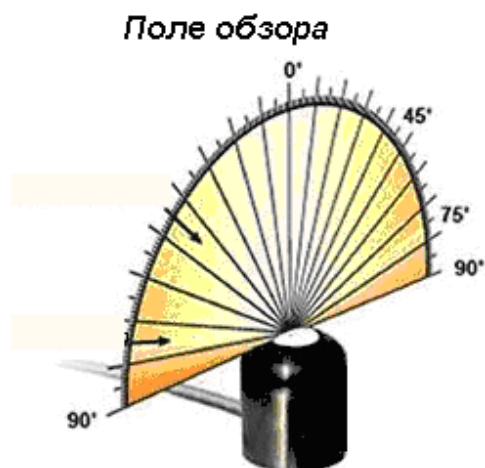


Рисунок 1

1.2 Внешний вид и размеры датчика показаны на рисунке 2. На корпусе экрана есть индикатор уровня для установки датчика в горизонтальном положении.

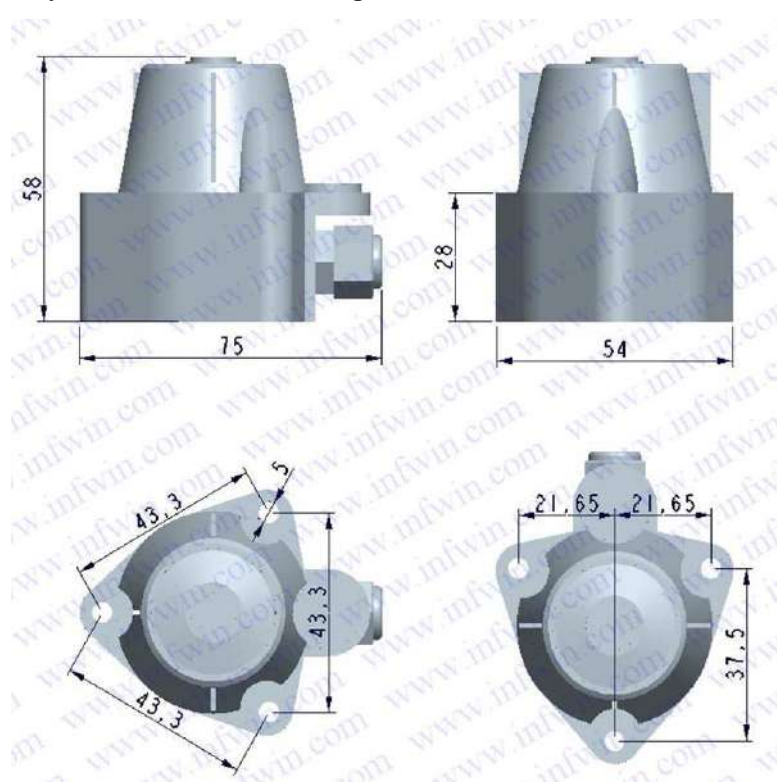


Рисунок 2

1.3 Датчик состоит из следующих компонентов:

- диффузор;
- детектор – герметично упакованный фотодиод;
- АЦП;
- контроллер;
- кабель.

1.4 Датчик применяется в составе комплекса метеорологического малого МК-26 ЛАНИ.416311.001. Для этого на кабеле датчика установлен 6 контактный разъем MS-YL-14.

1.5 Технические характеристики приведены в таблице 1.

Таблица 1

Характеристики	Значения
Длина волны излучения, нм	от 400 до 1100
Ошибка направления:	
- зенитный угол 30°, %	± 3
- зенитный угол 60°, %	± 6
- зенитный угол 80°, %	± 24
Диапазон освещенности, Люкс	от 0 до 200000
Погрешность от полной шкалы, %	5
Погрешность от полной шкалы от 0 до 200000 Люкс, %	6
Разрешении, Люкс	1
Защита от внешних факторов	IP66
Выходной сигнал	RS485
Габаритные размеры, мм (Д×Ш×В)	75x55x58
Кабель, м	2
Масса, кг	0,3
Напряжение питания датчика, В	от 3,9 до 30
Максимальный ток потребления при питании 24 В, мА	7
Температура окружающей среды, °С	от -40 до +65

2 УСТАНОВКА В МЕСТЕ ЭКСПЛУАТАЦИИ

2.1 Перед установкой датчика необходимо провести внешний осмотр:

- проверку комплектности согласно паспорту;
- проверку внешнего состояния датчика на отсутствие механических повреждений.

2.2 Внимание! Нельзя прикасаться к белому окошку сверху датчика! Любые жирные пятна на поверхности диффузора ухудшают чувствительность датчика. Для удаления пятен надо

использовать чистую салфетку, смоченную в этиловом спирте.



Рисунок 3

2.3 При установке необходимо проложить кабель от датчика, подсоединить его к измерительному контроллеру и закрепить на метеомачте. Для подключения датчика к микроконтроллеру используется четырехжильный кабель. Провода в кабеле имеют цветовую маркировку:

- черный – общий;
- красный – питание +5 В;
- желтый – выходной сигнал RS485 Data+;
- белый – выходной сигнал RS485 Data-.

В МК-26 для подключения датчика используется 6-контактный разъем:

- контакт 1 — +5 В (питание);
- контакт 2 — \perp (общий) ;
- контакт 3 — выходной сигнал RS485 Data+;
- контакт 4 — выходной сигнал RS485 Data-.

2.4 Для научных измерений датчик устанавливается на любой ровной горизонтальной поверхности.

2.5 Для измерений, где представляет интерес воздействие солнечного излучения на человека рекомендуется устанавливать датчик так, чтобы его ось была направлена на Солнце в полдень. Это позволит максимально увеличить полудневные показания и обеспечить более точное измерение солнечного излучения, которому подвергаются люди.

2.6 Для контроля излучения, падающего на солнечную батарею, необходимо устанавливать датчик под тем же углом, что и солнечная панель.

2.7 Датчик устанавливается на стальной защитный бокс в специальном стакане с магнитом в основании как показано на рисунке 4.



Рисунок 4

3 ХРАНЕНИЕ И ТРАНСПОРТИРОВАНИЕ

3.1 Датчик должен храниться в условиях, установленных для группы 1 ГОСТ 15150-69 в упаковке в складских помещениях при температуре воздуха от 0 до 40 °С и относительной влажности воздуха до 80 % при температуре 25 °С.

3.2 Датчик можно транспортировать любым видом транспортных средств, на любое расстояние в условиях, установленных для группы 5 ГОСТ 15150-69.

3.3 При транспортировании должна быть обеспечена защита транспортной тары от непосредственного воздействия атмосферных осадков. Расстановка и крепление груза на транспортных средствах должны обеспечивать устойчивое положение груза при транспортировании.

4 КОМПЛЕКТ ПОСТАВКИ

Комплект поставки датчика включает:

- датчик с кабелем;
- паспорт.

5 ГАРАНТИИ ИЗГОТОВИТЕЛЯ

5.1 Изготовитель Ambient Light Sensor ALS20 - Dalian Endeavour Technology Co., Ltd.

5.2 Гарантийный срок эксплуатации - 12 месяцев со дня ввода в эксплуатацию при условии соблюдения условий транспортирования и эксплуатации.

6 ПРОТОКОЛ ОБМЕНА

6.1 Карта регистров Modbus-RTU

Таблица 2

Номер регистра	Функция	Параметр
0	3/4	Освещенность от 0 до 200000 Люкс (Старшее слово 16 бит)
0x0001/1	3/4	Освещенность от 0 до 200000 Люкс (Младшее слово 16 бит)
0x0002/2	3/4	Статус: бит 1 – ошибка, бит 0 – выход за диапазон
0x0003/3	3/4	0
0x0004/4	3/4	0
0x0005/5	3/4	0
...
0x0200/512	3/6/16	Адрес (по умолчанию 1)
0x0201/513	3/6/16	Скорость (по умолчанию 3) 0:1200bps 1:2400bps 2:4800bps 3:9600bps 4:19200bps 5:38400bps
0x0202/514	3/6/16	0 - Протокол Modbus RTU
0x0203/515	3/6/16	Паритет (по умолчанию 0) 0:None 1:Even 2:Odd
0x0204/516	3/6/16	1 - Количество бит 8
0x0205/517	3/6/16	Количество стоповых(по умолчанию 0) 0:1 stopbit 1:2 stopbits
0x0206/518	3/6/16	Задержка ответа (по умолчанию 0) 0-255 for 0-2550 миллисекунд
0x0207/519	3/6/16	Интервал выдачи по инициативе датчика (по умолчанию 0) 0-255 секунд

ЗАКАЗАТЬ